

Pathfinder 多功能遥控器



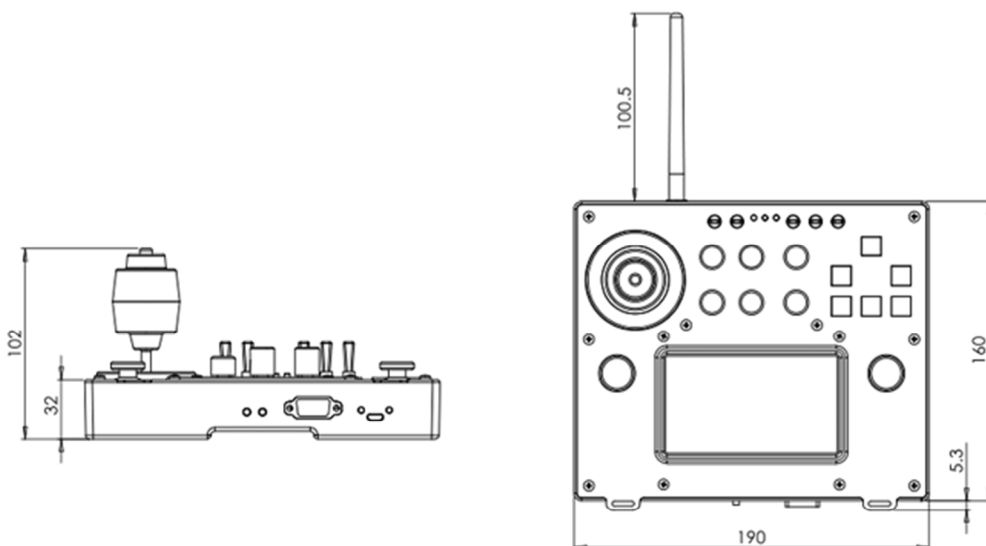
• 产品简介

Pathfinder 遥控器集成了多种操控器件，具有无线和有线通信方式，最远无线遥控距离可达 300 米。遥控器使用全工业级组件，并配备了数据液晶屏，用户可根据开放的通信协议实现各种应用。

• 特性

- 开放的、简明易用的通信协议
- 无线、有线通信兼容
- 工业级器件
- 丰富的操控器件

• 外形尺寸



• 规格参数

主体尺寸:	190×160×102mm
无线通信距离参考:	300m (空旷场地) /100m (室内车间场地)
有线通信距离参考:	10m

无线收发模块通信接口： RS232/TTL/USB
 有线通信接口： RS232
 无线收发模块通信波特率： 4800/9600/19200
 有线通信波特率： 4800/9600/19200/38400/57600/115200
 数据更新频率： 1~150Hz（有线）/1~50Hz（无线）
 大摇杆： 1个（X、Y、Z、D轴）
 小摇杆： 2个（X、Y、D轴）
 旋转电位器： 2个
 旋转波段开关： 2个×6档
 旋转编码器： 2个
 钮子开关： 5个×2档
 按钮开关： 6个
 典型满电使用时间： 12h(液晶屏设为最高亮度)
 典型充电时间： 3h
 充电器输入电压： AC100V~240V
 附件： 无线收发模块×1、充电适配器×1、充电电缆×1、肩带×1、光盘×1

• 产品展示



产品实景图



局部细节图



局部细节图



局部细节图

• 典型应用领域

• 机器人平台

• 工业自动化