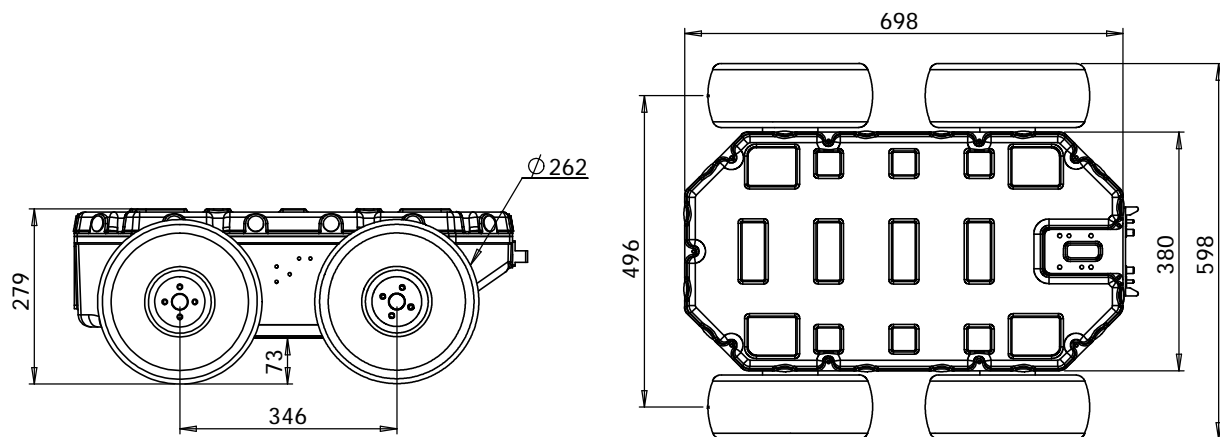


其余:



数量: 4  
 技术要求:  
 1、未注倒角按0.3\*45度

						LY11			充气轮底盘
标记	处数	分区	更改文件号	签名	年、月、日				
设计			标准化		2014-6-21				
审核									
工艺			批准			共	张	第	张