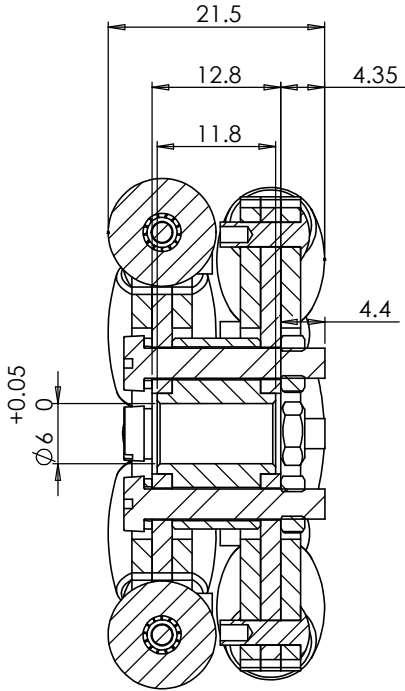
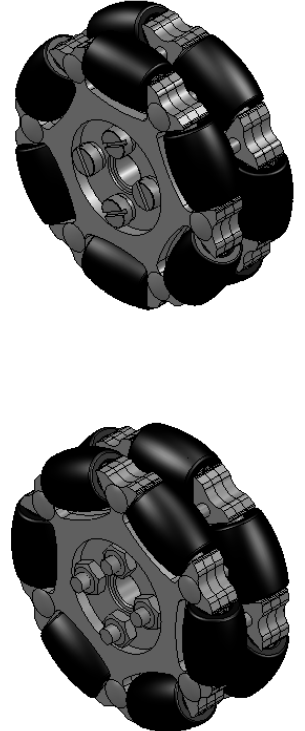
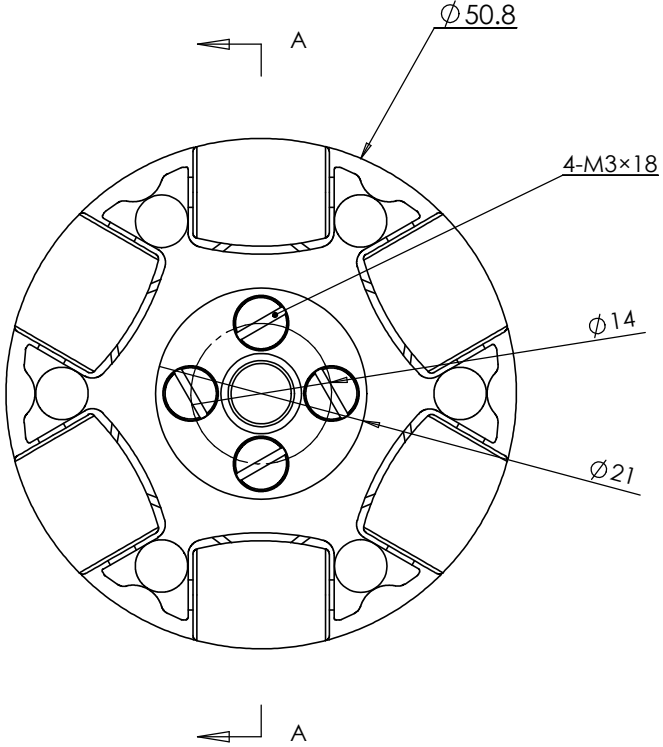


单位: mm



剖面 A-A



2寸90度轻负载全向轮

外径: 50.8
 宽度: 21.5
 侧轮数: 12
 轴承形式: 滚动轴承
 自重: 70g
 负载能力: 5kg

中心孔直径: 6
 螺钉分度圆直径: 14
 法兰螺钉: 4-M3×18
 法兰盘厚: 12.8
 法兰腔内径: 21

专利产品, 仿冒必究。

					2寸90度 轻负载全向轮			成都航发液压 工程有限公司	
标记	处数	分区	更改文件号	签名	年、月、日			QL-05A	
设计			标准化			阶段标记	重量		
审核									www.hangfa.com
工艺			批准			共	张	第	