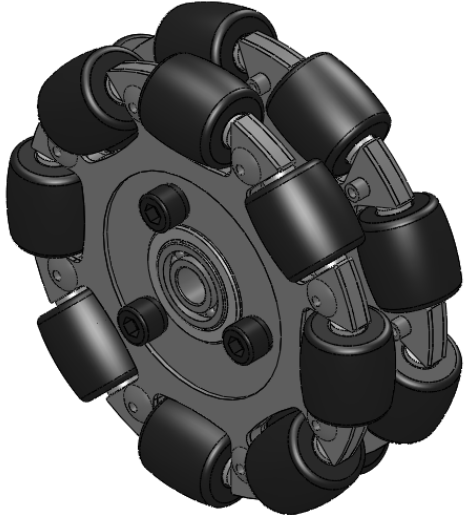
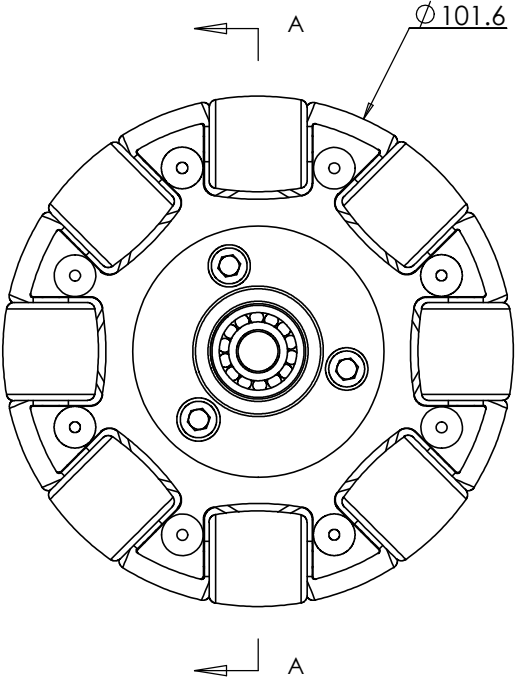
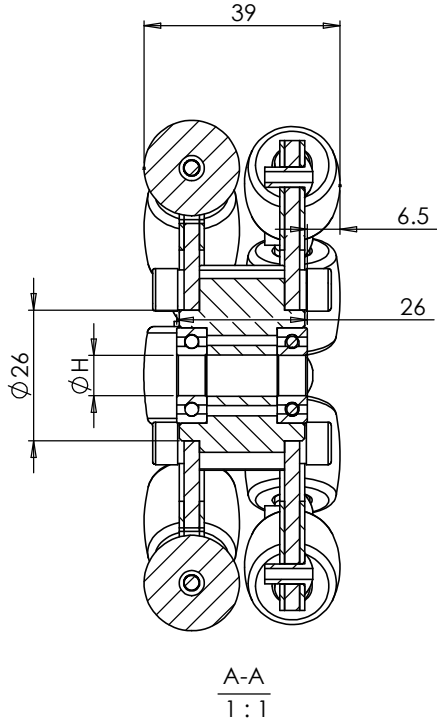


单位: mm



4寸90度轻负载全向轮

外径: 101.6  
 宽度: 39  
 侧轮数: 16  
 轴承形式: 尼龙滑动轴承  
 自重: 430g  
 负载能力: 50kg

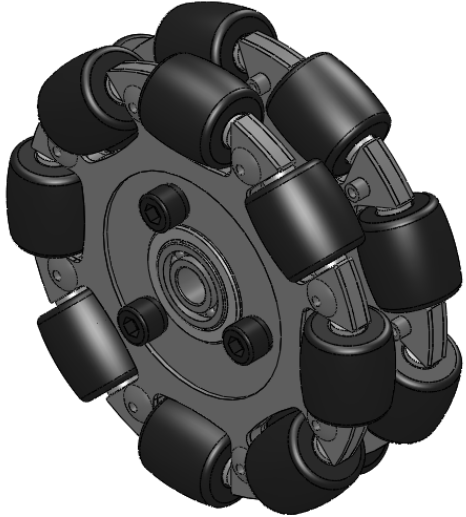
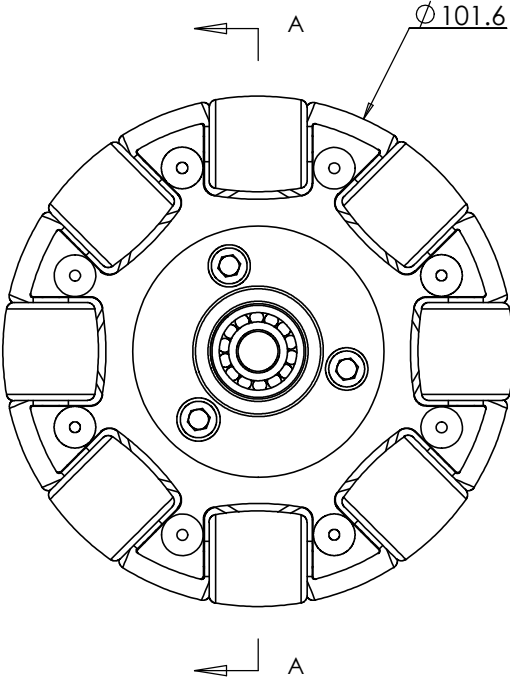
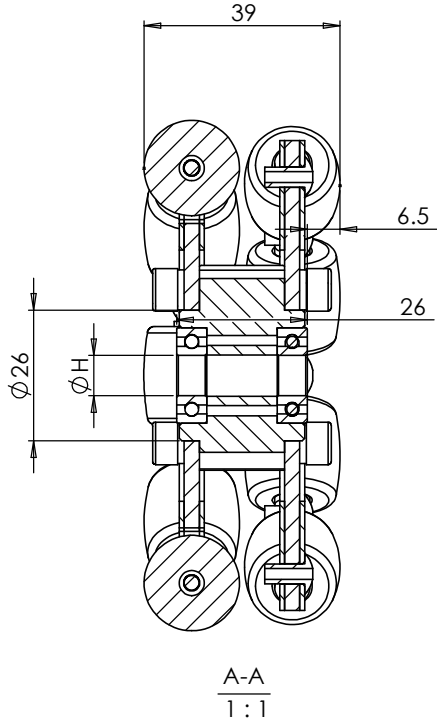
中心孔直径:  $\phi H$

$\phi H$	5	6	7	8	9	10	12
状态				☆		☆	
☆: 常备库存品							

专利产品, 仿冒必究。

					4寸90度 轻负载全向轮			成都航发液压 工程有限公司	
标记	处数	分区	更改文件号	签名	年、月、日			CL-10	
设计			标准化			阶段标记	重量		
审核									www.hangfa.com
工艺			批准			共 张	第 张		

单位: mm



4寸90度轻负载全向轮

外径: 101.6  
 宽度: 39  
 侧轮数: 16  
 轴承形式: 尼龙滑动轴承  
 自重: 430g  
 负载能力: 50kg

中心孔直径:  $\phi H$

$\phi H$	5	6	7	8	9	10	12
状态				☆		☆	
☆: 常备库存品							

专利产品, 仿冒必究。

					4寸90度 轻负载全向轮			成都航发液压 工程有限公司	
标记	处数	分区	更改文件号	签名	年、月、日			CL-10	
设计			标准化			阶段标记	重量		
审核									www.hangfa.com
工艺			批准			共 张	第 张		